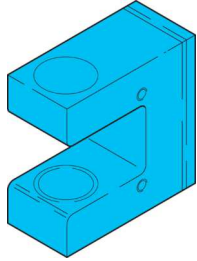


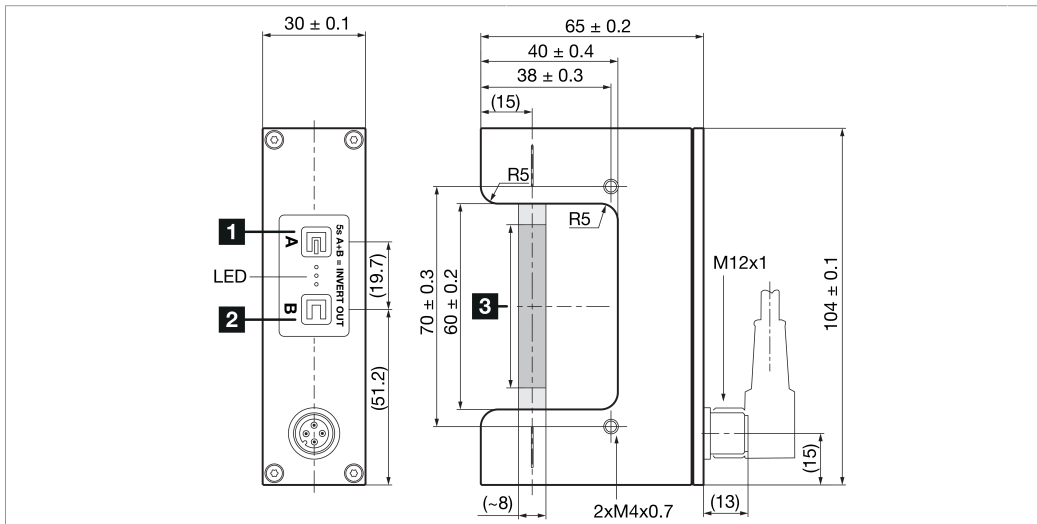
USGT 60/8 IU-B4

Ultraschall-Gabelschranke
 Ultrasonic fork barrier
 Fourche à ultrasons

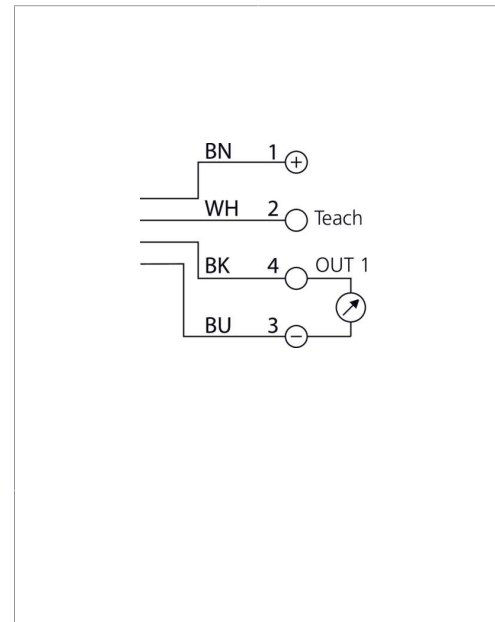


di-soric GmbH & Co. KG
 Steinbeisstraße 6
 DE-73660 Urbach
 Germany
 Tel: +49 (0) 7181/9879-0
 info@di-soric.com · www.di-soric.com

213499



1) Teach bedämpft / Teach dampened / Apprentissage amorti
 2) Teach unbedämpft / Teach undampened / Apprentissage non amorti
 3) Höhengschlag +/- 0.1 mm innerhalb 46 mm / Radial run-out +/- 0.1 mm within 46 mm / Tolérance d'excentricité radiale +/- 0.1 mm sur 46 mm



Technische Daten	Technical data	Caractéristiques techniques	+20°C, 24 V DC
Funktionsprinzip	Operating principle	Principe de fonctionnement	Ultraschall-Einwegschranke / Ultrasonic through-beam sensor / Détecteur par barrage à ultrasons
Gabelweite	Fork opening	Largeur de fourche	60 mm
Messbereich	Measuring range	Plage de mesure	8 mm (typ.)
Reproduzierbarkeit	Reproducibility	Reproductibilité	± 0,1 mm
Betriebsspannung	Service voltage	Tension de service	12 ... 30 V DC
Analogausgang Spannung	Analog output voltage	Sortie analogique tension	0 ... 10 V
Analogausgang Strom	Analog output current	Sortie analogique courant	4 ... 20 mA
Umgebungstemperatur Betrieb	Ambient temperature during operation	Température ambiante de fonctionnement	0 ... +60 °C
Schutzart	Protection type	Indice de protection	IP 67

Stand 10.08.22, Änderungen vorbehalten
 As of 08/10/22, subject to change
 État 10.08.22, sous réserve de modifications

Funktion / Function / Fonction

Enclosure Type 1 Supply Class 2
 NFPA 79 Applications only. For adapters providing field wiring means refer to product information or customer support.

UL LISTED
 IND. CONT. EQ. 29W7

CE UK CA

Sicherheitshinweise

Allgemeiner Sicherheitshinweis
 WARNUNG! Kein Sicherheitsbauteil gemäß 2006/42/EG und EN 61496-1 /-2! Darf nicht zum Personenschutz eingesetzt werden! Nichtbeachtung kann zu Tod oder schwersten Verletzungen führen! Nur bestimmungsgemäß verwenden!

Safety instructions

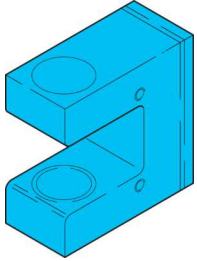
General safety notice
 WARNING! Not a safety component pursuant to 2006/42/EG and EN 61496-1/-2! May not be used for personal protection! Non-compliance can lead to death or serious injuries! Only use as directed!

Consignes de sécurité

Consigne de sécurité générale
 AVERTISSEMENT ! Ce produit n'est pas un composant de sécurité au sens des réglementations 2006/42/CE et NF EN 61496-1/-2 ! Ne pas l'utiliser pour la protection des personnes ! Le non-respect de cette consigne peut entraîner la mort ou des blessures graves ! N'utiliser le produit que selon son utilisation conforme !

USGT 60/8 IU-B4

超声波槽型光电开关



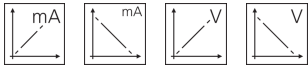
di-soric GmbH & Co. KG
Steinbeisstraße 6
DE-73660 Urbach
Germany
Tel: +49 (0) 7181/9879-0
info@di-soric.com · www.di-soric.com

213499

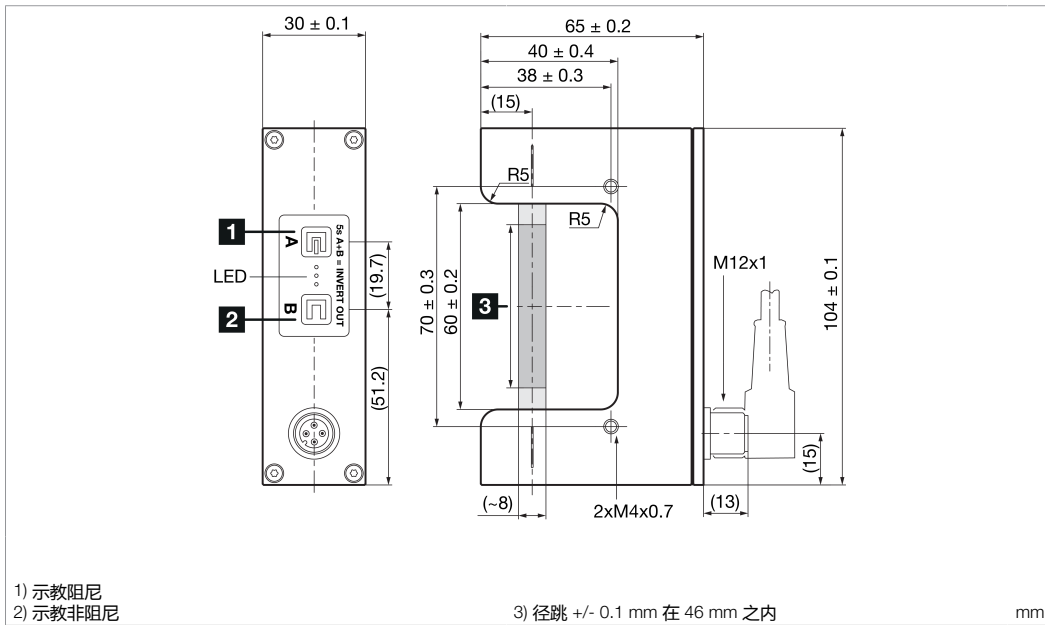


版本 22.08.10, 保留变更权

功能



Enclosure Type 1 Supply Class 2
NFPA 79 Applications only. For adapters providing field wiring means refer to product information or customer support.



技术数据

工作原理

槽口宽度

测量范围

再现性

工作电压

模拟量输出端, 电压

模拟量输出端, 电流

工作环境温度

防护等级

+20°C, 24 V DC

超声波对射式光电开关

60 mm

8 mm (典型)

± 0,1 mm

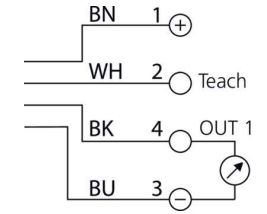
12 ... 30 V DC

0 ... 10 V

4 ... 20 mA

0 ... +60 °C

IP 67

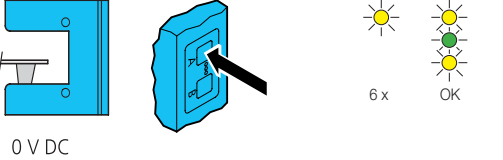
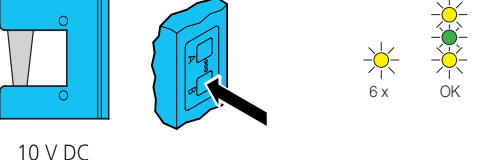

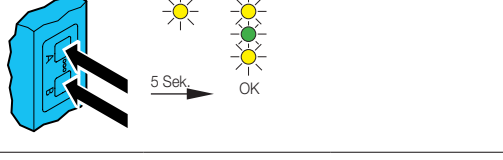
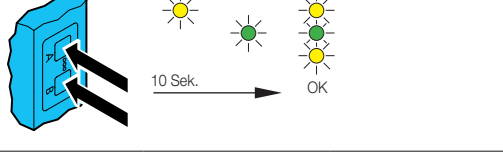
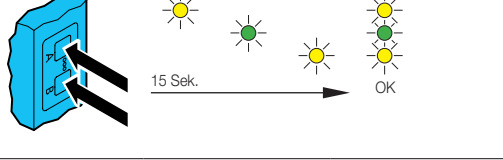
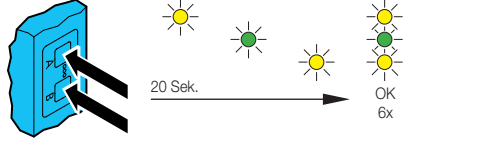


安全提示



一般安全提示

警告！没有符合 2006/42/EU 和 EN 61496-1 /-2 标准的安全结构件！不得用于人身安全保护！不遵守规定会导致死亡或重伤危险！仅按规定使用！

	Deutsch	English	Français
 <p>0 V DC</p>	<p>Objekt detektieren: Zu detektierendes Objekt einführen: Taste A drücken bis alle drei LEDs leuchten.</p>	<p>Detecting an object: Insert object to be detected: Press button A until all three LEDs are shining.</p>	<p>Détection d'un objet : Introduire l'objet à détecter : Appuyer sur la touche A jusqu'à ce que les trois DEL luisent.</p>
 <p>10 V DC</p>	<p>Objekt aus dem Erfassungsbereich entfernen. Taste B drücken bis alle drei LEDs leuchten.</p>	<p>Remove object from detection area. Press button B until all three LEDs are shining.</p>	<p>Retirer l'objet de la zone de détection. Appuyer sur la touche B jusqu'à ce que les trois DEL luisent.</p>
 <p>0 V DC</p>	<p>Der Teach-Vorgang ist erfolgreich abgeschlossen wenn bei eingelegtem Objekt der Spannungsausgang 0V beträgt.</p>	<p>The teach process is completed successfully if the voltage output is 0 V when an object is inserted.</p>	<p>L'opération Teach est terminée avec succès lorsque la tension de sortie est de 10 V ou 0 V (inversée) lorsque l'objet est introduit.</p>
 <p>5 Sek.</p>	<p>Invertierung des Signals: Tasten A und B gleichzeitig 5 Sek. drücken, bis LED bei A (gelb) leuchtet. Tasten A und B loslassen. Quittierung erfolgt durch Blinken (6x) aller 3 LEDs.</p>	<p>Inverting the signal: Press buttons A and B at the same time for 5 seconds until the LED for A (yellow) lights up. Release buttons A and B. Acknowledgement is signalled by all 3 LEDs flashing (6 times).</p>	<p>Inversion du signal : Appuyer simultanément sur les touches A et B pendant 5 secondes jusqu'à ce que la DEL A (jaune) s'allume. Relâcher les touches A et B. La validation est signalée par le clignotement (6 fois) des 3 DEL.</p>
 <p>10 Sek.</p>	<p>Rücksetzen auf Werkseinstellung: Tasten A und B gleichzeitig 10 Sek. drücken, bis LED (grün) leuchtet. Tasten A und B loslassen. Quittierung erfolgt durch Blinken (6x) aller 3 LEDs.</p>	<p>Resetting to factory setting: Press buttons A and B at the same time for 10 seconds until the LED (green) lights up. Release buttons A and B. Acknowledgement is signalled by all 3 LEDs flashing (6 times).</p>	<p>Réinitialisation des réglages d'usine : Appuyer simultanément sur les touches A et B pendant 10 secondes jusqu'à ce que la DEL (verte) s'allume. Relâcher les touches A et B. La validation est signalée par le clignotement (6 fois) des 3 DEL.</p>
 <p>15 Sek.</p>	<p>Tastensperre: Tasten A und B gleichzeitig 15 Sek. drücken, bis LED bei B (gelb) leuchtet. Tasten A und B loslassen. Quittierung erfolgt durch Blinken (6x) aller 3 LEDs. Entsperren der Tasten auf dieselbe Weise.</p>	<p>Button lock: Press buttons A and B at the same time for 15 seconds until the LED for B (yellow) lights up. Release buttons A and B. Acknowledgement is signalled by all 3 LEDs flashing (6 times). The buttons are unlocked in the same way.</p>	<p>Verrouillage des touches : Appuyer simultanément sur les touches A et B pendant 15 secondes jusqu'à ce que la DEL B (jaune) s'allume. Relâcher les touches A et B. La validation est signalée par le clignotement (6 fois) des 3 DEL. Déverrouillage des touches de la même manière.</p>
 <p>20 Sek.</p>	<p>Wechseln der Ausgangsfunktion U/I: „Tasten A und B gleichzeitig 20 Sek. drücken, bis alle 3 LEDs leuchten. Tasten A und B loslassen. Quittierung erfolgt durch Blinken (6x) aller 3 LEDs. Zurücksetzen des Analogenausgangs auf U (Werkseinstellung), auf dieselbe Weise.“</p>	<p>Change of the output function U/I: „Press buttons A and B at the same time for 20 seconds until all 3 LEDs light up. Release buttons A and B. Acknowledgement is signaled by all 3 LEDs flashing (6 times). Reset the analog output to U (factory setting) in the same way.“</p>	<p>Changement de la fonction de sortie : „Appuyer simultanément sur les touches A et B pendant 20 secondes jusqu'à les 3 DEL s'allument. Relâcher les touches A et B. La validation est signalée par le clignotement (6 fois) des 3 DEL. Remettez la sortie analogique sur U (réglage d'usine), de la même manière.“</p>